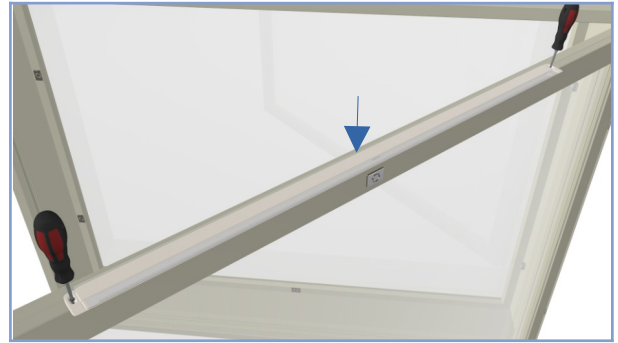
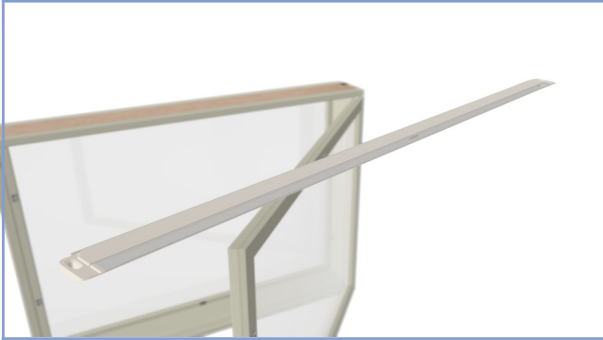


PRV raitisilmaventtiin asennus

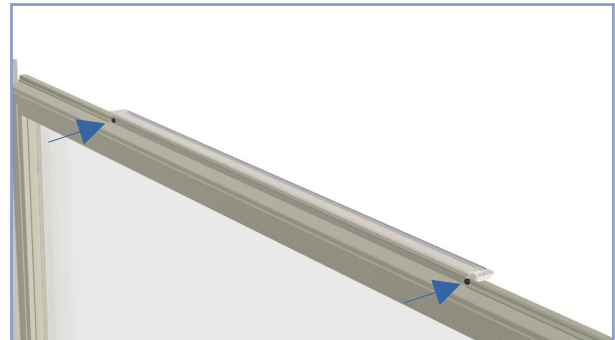
Tarvittavat työkalut: Mattoveitsi, ruuvimeisseli, mittatyökalu.

1. Avaa sisäikkuna. Poista PRV venttiin pohjasta teipin kalvo ja sitten ruuvaa PRV -venttiili sisäpuutteen päälle pakkauksen mukana tulleilla ruuveilla niin, että venttiin tiivisteellinen reuna on 3-4 mm puutteen reunan yli.



Ahtaissa paikoissa on mahdollista käyttää myös venttiin keskellä olevaa varakiinnitysreikää.

2. Poista tiiviste PRV -venttiin pituudelta sisäpuutteesta. Lisää **silikoninapit** PRV -venttiin kohdalle. Jos sisäpuutteessa on välitilassa toinen tiiviste, poista se koko yläpuutteen matkalta.



***HUOM! Puinen ulkopuite.** Höylää tarvittaessa sähköhöylällä 2-4 mm puutteen ylänurkasta suodatinpalkin pituinen osuus (1000,800,600,400). Puukkuunoissa voidaan silikoninapin tilalle käyttää kupukantaruuvia.

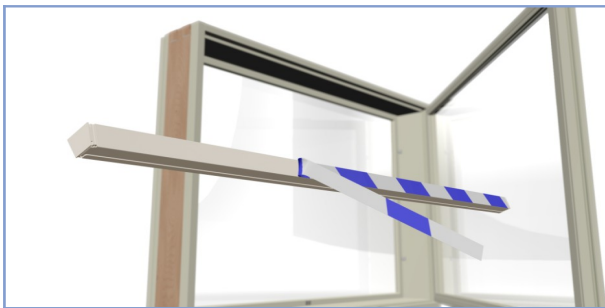
PRSX raitisilmasuodattimen asennus

Tarvittavat työkalut: mattoveitsi , vasara

1. Avaa ulkoikkuna ja poista ulkopuitteen tiiviste suodatinpalkin pituudelta .Ulkopuitteen tulee olla tiivistetty muilta osin.**Lisää silikoninapit (2kpl)** ulkopuitteeseen tai alumiini-ikkunan huullokseen puiteraon varmistamiseksi. **Puiterakoa suositellaan jääväksi 3-4mm.**



2.Sulje ulkoikkuna, poista metallilistan tarran suojapaperi ja paina lista paikoilleen yläkarmiin PRSX suodatinpalkilla. Ota suodatinpalkki hetkeksi pois ja varmista listan kiinnitys karmiin mukana tulevilla nauloilla.Paina PRSX-suodatinpalkki kiinni metallilistaan.



3.PRSX raitisilmasuodattimen säätö :PRSX raitisilmasuodattimen tarjoaman ilmavirran määrää on mahdollista säätää liu'ttamalla säätöpeltiä auki tai kiinni .**Muista jättää suodatinpalkki auki asentoon** ennen kun laitat suodatinpalkin takaisin paikalleen. Sulje ikkunat .



Air Termico tuloilmaikkunaventtiili on suunniteltu toimimaan -2-20 Pascalin alipaineessa.

***Huoneiston alipaine tulee säätää -5-15 Pa:n tasolle, suurempi alipainetaso lisää energiakustannuksia. Suosituksemme on -10 Pascalia.**

***Asumisterveysasetuksen soveltamisohjeessa sanotaan, että jos alipainetaso on suurempi kuin 15 Pa, tulee alipaineen syy selvittää ja alipainetta pienentää.**